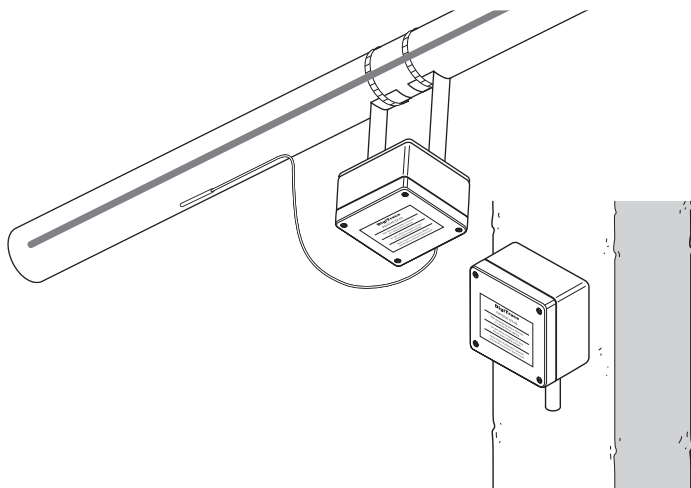


# RAYSTAT-EX-03 és RAYSTAT-EX-04

nVent

RAYCHEM

## FELÜLETI ÉS KÖRNYEZETI ÉRZÉKELÉS, ELEKTRONIKUS



Ezek az elektronikus felületi érzékelő és környezeti termosztátok pontos hőmérséklet-szabályozást biztosítanak a fűtőkábelekhez.

Az egységek tápellátása vagy 110 V 50/60 Hz vagy 230 V 50/60 Hz névleges feszültségen történhet kétpólusú 16 A névleges áramú kapcsoló használatával. A kapcsoló érintkezőit lehet feszültségmentesen kialakítani. A hőmérséklet-beállítás a tokzáson belüli digitális görgetőkerekes kapcsolókkal pontosan elvégezhető.

A felületi érzékelő változatot Pt 100 érzékelővel és 2 m hosszú rozsdamentes acél köpenyű hosszabbító kábellel láttuk el, amely az elektronika érzékelőtől távoli szabad elhelyezését teszi lehetővé. A környezeti változatot helyi Pt 100 érzékelővel és szélvédővel szereltük fel.

A tokzást különlegesen ütésálló üveggel társított IP 66 védelmet biztosító poliszterből gyártottuk.

Max. 215 °C cső hőmérsékletig az egységek tartókonzol segítségével a csőre szerelhetők.

### RAYSTAT-EX-03

### RAYSTAT-EX-04

#### ALKALMAZÁS

Felületi érzékelés

Környezetérezékelés

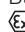
#### TERMOSZTÁT

Felhasználási terület

Veszélyes terület: 1. zóna vagy 2. zóna (gáz) vagy 21. zóna vagy 22. zóna (por) normál

#### JÓVÁHAGYÁS TANÚSÍTÁS

Baseefa11ATEX0071X

 II 2 GD

Ex e mb ia IIC T6 Ta -50°C – +60°C Gb

Ex tb IIIC T85°C Ta -50°C Db IP66

IECEX BAS 11.0036X

Ex e mb ia IIC T6 Ta -50°C – +60°C Gb

Ex tb IIIC T85°C Ta -50°C – +60°C Db IP66

A fenti jelölések kerülnek alkalmazásra, amikor az egység táplálása 99-230 V váltóáramú tápfeszültséggel történik. Magasabb, legfeljebb 253 V váltóáramú tápfeszültség esetén lásd a veszélyes területre vonatkozó jóváhagyást.

#### TERMÉKSPECIFIKÁCIÓ

|                                  |  |  |
|----------------------------------|--|--|
| Hőmérséklet-tartomány            | 0 °C – 499 °C  | 0 °C – 49 °C   |
| Beszivárgás elleni védelem       | IP66   | IP66   |
| Deluge tesztelés                 | Shell (Egyesült Királyság) követelményeinek megfelel   | Shell (Egyesült Királyság) követelményeinek megfelel           |
| Kapcsolási pontosság             | ±1 K 5 °C-on   | ±1 K 5 °C-on   |
| Kapcsolási eltérés (hiszterézis) | A beállított érték ±1%-a 100 °C felett<br>≈ 1 °C 100 °C-on<br>≈ 2 °C 200 °C-on<br>≈ 5 °C 499 °C-on | ≈ 1 °C   |
| Kimeneti relé                    | Kétpólusú átkapcsoló (DPDT)<br>(opcionálisan feszültségmentes)                                     | Kétpólusú átkapcsoló (DPDT)<br>(opcionálisan feszültségmentes) |
| Kapcsolási kapacitás             | 16 A 110 VAC ±10% 50/60 Hz<br>16 A 230/254 VAC ±10% 50/60 Hz                                       | 16 A 110 VAC ±10% 50/60 Hz<br>16 A 230/254 VAC ±10% 50/60 Hz   |
| Környezeti hőmérséklet-tartomány | ohmos terhelés<br>-50 °C – +60 °C  | ohmos terhelés<br>-50 °C – +60 °C                              |

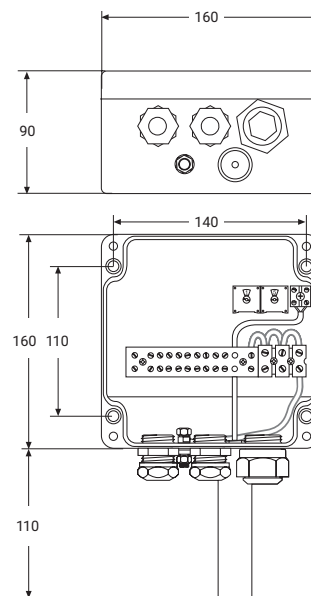
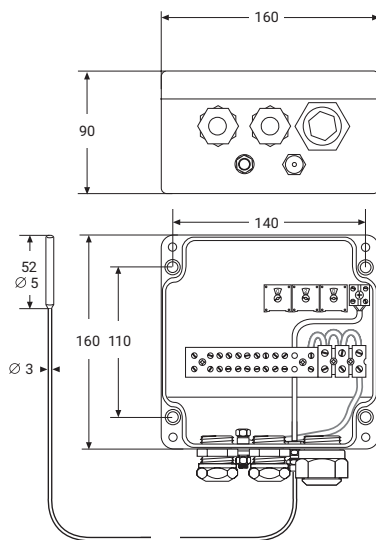
## TERMÉKSPECIFIKÁCIÓ (CONTINUED)

|                             |  |  |
|-----------------------------|--|--|
| Tápfeszültség               | 110 VAC ±10% 50/60 Hz<br>230/254 VAC ±10% 50/60 Hz | 110 VAC ±10% 50/60 Hz<br>230/254 VAC ±10% 50/60 Hz |
| Belső teljesítmény felvétel | 110 VAC ~ 4 VA, 230/254 VAC ~ 3 VA                 |  |
| Csatlakozókapocs mérete     | max. 4 mm <sup>2</sup>                             | max. 4 mm <sup>2</sup>                             |

### RAYSTAT-EX-03

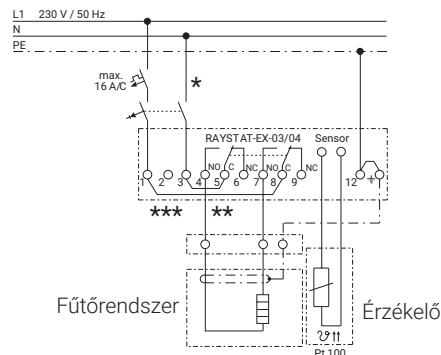
### RAYSTAT-EX-04

## MÉRETEK (MM)



## JELLEGZETES KAPCSOLÁSI RAJZ KÖZVETLEN KAPCSOLÁSRA

- \* Az árammegszakító konfigurációk a helyi szabványoknak/követelményeknek megfelelően változhatnak.
- \*\* Az 1–8 és/vagy a 3–5 összeköttetés eltávolítható, hogy feszültségmentes érintkezőket kapjunk
- \*\*\* 2. kivezetés: 110 VAC bemeneti csatlakozás



|                  |   |   |
|------------------|---|---|
| Kábelbevezetések | 2 x M20 tömszelencék (7,5 – 13 mm átmérőjű kábel)<br>1 x M25, M25(M)/M20(F) adapterrel és (M20) dugóval | 2 x M20 tömszelencék (7,5 – 13 mm átmérőjű kábel)<br>1 x M25, M25(M)/M20(F) adapterrel és (M20) dugóval |
| Érzékelő         | 2 huzalos Pt 100, rozsdamentes acél érzékelő, 2 m hosszú  | 2 huzalos Pt 100, rozsdamentes acél érzékelő, szélvédővel kiegészítve                                   |

## SZERELÉSI MÓDSZER

RAYCHEM tartókonzol: SB-100 vagy SB-101, SB-125 vagy felületre szerelhető 4 rögzítőfurattal, 110x140 mm távolságban levő középpontokkal.

RAYCHEM tartókonzol: SB-100 vagy SB-101, SB-125 vagy felületre szerelhető 4 rögzítőfurattal, 110x140 mm távolságban levő középpontokkal.

## RENDELÉSI ADATOK

|                    |                     |                              |
|--------------------|---------------------|------------------------------|
| Részegység leírása | RAYSTAT-EX-03       | RAYSTAT-EX-04                |
| Termékszám (Tömeg) | 333472-000 (3.0 kg) | 462834-000 (3,1 kg) (1,6 kg) |

## Magyarország

Tel +36 1 253 4617

Fax +361 253 7618

saleshu@nvent.com



[nVent.com](https://www.nvent.com)

Nívós portfóliónk márkái:

**CADDY**

**ERICO**

**HOFFMAN**

**RAYCHEM**

**SCHROFF**

**TRACER**

©2018 nVent. Minden nVent márkajelölés és logó az nVent Services GmbH vagy leányvállalatai tulajdonát képezi, illetve az nVent Services GmbH vagy leányvállalatai engedélyével van használatban. Minden más védjegy a saját tulajdonosának birtokában van. Az nVent fenntartja a jogot a specifikáció értesítés nélküli megváltoztatására.

Raychem-DS-DOC2210-RAYSTATEX0304-HU-1805